

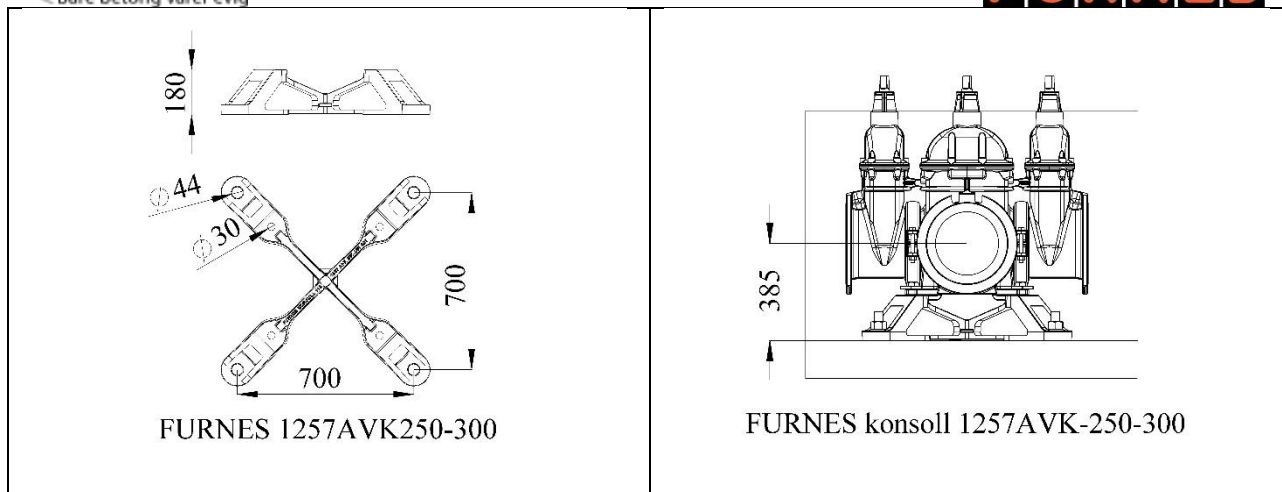
Konsoll DN250-300 for AVK fleksibelt kombikryss styrkeklasse 45T

Konsoll for montering i kum med styrkeklasse 45T.
Konsollen er tilpasset kum med bolter M36 C-C 700.



Overflatebehandling

Konsollen er overflatebehandlet med varmpåført pulvere epoxy i min. tykkelse 250 μ henhold til GSK standarden.



Betegnelse	Art. nr.	Armaturløst	Maks. tilknyttet våtdiameter	Bolt for feste av armatur	Styrkeklasse
FURNES					
Konsoll DN250-300AVK 45T	1257AVK 250-300	DN250-300 AVK fleksibelt kombikryss.	360	M27 m/skive og mutter	45T

Bolter/shims

		
Det benyttes shims, H8169, rundt bolter i kum, se monteringsanvisningen.	Betong/konsoll Hull i konsollfoten er for C-C 700 M36 bolt	Armaturløst/konsoll M27 bolt med skive og mutter. Mutteren blir fiksert i konsollen for enklere tiltrekking av riktig moment.

Bolter til feste av konsollen til kummen inngår i kumleveransen.

Kvalitetssikring og testing

Kumleverandøren står for dokumentasjon av komplett kum.

Konsollen er testet som en komplett løsning i kum med bolter C-C 700 og fleksibelt kombikryss til styrkeklasse 45T etter krav for kumsikkerhet, VA miljøblad 112.