

FURNES Konsoll 112

for DN250-300 kombiarmatur



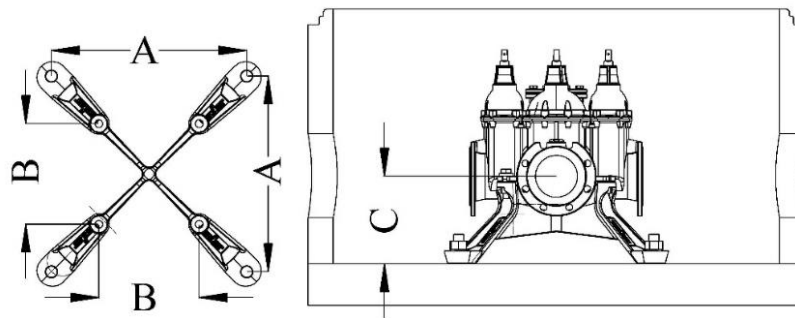
Vi leverer

- FURNES **Konsoll 112** for montering i BASAL betongkum, styrkeklasse 45T.
- FURNES **Konsoll 112** er tilpasset standard BASAL kum med bolter M36 C-C 700.



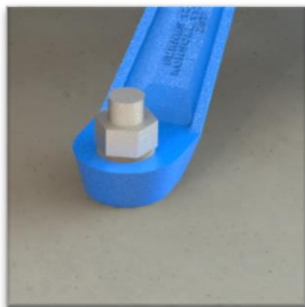
Overflatebehandling

FURNES **Konsoll 112** er overflatebehandlet med varmpåført pulvere epoxy i min. tykkelse 250 μ henhold til GSK standarden.



Betegnelse	Art. nr.	Armatur dim.	Maks. tilknyttet våt diameter	A	B	C	Bolt i kum	Bolt for feste av armatur ** ***	Styrkeklasse
FURNES									
KONSOLL 112 DN250-300	1243-250-300	DN250-300	360	700	617	385	M36	M27 m/skive og mutter	45T

Bolter



Betong/konsoll
Hull i konsollfoten for M36 bolt med skive og mutter
(Bolt innstøpt i betongen)



Armatur/konsoll
M27 bolt med skive og mutter.
Mutteren blir fiksert til konsollen.

**

FURNES **Konsoll 112** leveres som standard med varmforsinkede bolter til feste av armatur til konsollen.

Ved montering av armatur fra AVK DN250 og 300, serie 18/7X og 18/8X, må det benyttes andre bolter.

Sekskantskrue M24x90 EN 14399-4 10.9 VZ

Skive 25x50x10 DIN 7349 VZ

Mutter M24 DIN934 10 VZ

Disse kan bestilles hos AVK Norge AS, www.avk.no, T: +47 33 48 29 99

Kvalitetssikring og testing

Kumleverandøren står for dokumentasjon av komplett kum.

Konsoll 112 er testet i en komplett løsning med kum, konsoll og kombiventil i styrkeklasse 45T etter nye krav for kumsikkerhet, VA miljøblad 112.